

Akkumulátoros sarokcsiszoló 115mm Kraft&Dele ProSeries 18V



Használati utasítás

Riasztás

Használat előtt olvassa el a teljes használati útmutatót, és hagyja a termékkel együtt, hogy a kezelő megismerhesse azt. Ha kölcsönadja vagy eladja a terméket valakinek, mellékelje hozzá ezt a használati útmutatót. Ne hagyja, hogy ez a kézikönyv megromoljon. A gyártó nem vállal felelősséget a készüléknek a jelen utasításokkal ellentétes használatából eredő károkért vagy sérülésekért. A készülék használata előtt ismerkedjen meg az összes kezelőszervvel

funkciók és alkatrészek, valamint a készülék kikapcsolásának módja, hogy kikapcsolhassa a készüléket abban az esetben, ha a veszélyes helyzetben, azonnal kapcsolja ki. Használat előtt ellenőrizze, hogy minden alkatrész biztonságosan rögzítve van-e, és ellenőrizze, hogy a készülék egyetlen része sem sérült-e meg, beleértve a töltő vezetékét is. A megrepedt tápkábel is sérülésnek minősül. Ne használja a készüléket sérült alkatrészekkel, és javíttassa meg a készüléket hivatalos szervizben.

A gyermekek, mozgáskorlátozottak, érzékszervi fogyatékkal élők, valamint érzékelési vagy szellemi fogyatékosok, illetve a tapasztalattal és ismeretekkel nem rendelkező személyek vagy az ezen utasításokat nem ismerő személyek számára az eszközök használatához.

Munkakörnyezet

Tartsa a munkakörnyezetet tisztán és jól megvilágítva. A rendetlenség és a sötét helyek a munkahelyen általában balesetveszélyesek.

Ne használjon elektromos szerszámokat olyan környezetben, ahol robbanás, forró folyadékok, gázok vagy por veszélye áll fenn. Az elektromos szerszámok szikrákat termelnek, amelyek meggyújthatják a port vagy a füstöt.

Tartsa távol a gyermekeket és más személyeket, amikor elektromos szerszámokat használ. Ha megzavarják, elveszítheti a tevékenység feletti ellenőrzést.

Elektromos biztonság

Az elektromos szerszám mozgó vezetékének (kábelének) dugóinak illeszkedniük kell a hálózati aljzathoz.

Soha ne módosítsa a villát semmilyen módon. Soha ne használjon konnektoradaptereket olyan szerszámokkal együtt, amelyek földelésvédelemmel rendelkeznek. A nem a módosítások miatt nem romlik, és az egymáshoz illeszkedő aljzatok csökkentik az áramütés veszélyét.

Kerülje a test érintkezését földelt tárgyakkal, például csövekkel, központi fűtőelemekkel, tűzhelyekkel és hűtőszekrényekkel. Az áramütés veszélye nagyobb, ha a teste a földdel van összekötve.

Ne hagyja az elektromos szerszámokat esőben, nedves vagy nedves környezetben. Ha a az elektromos szerszám vízbe kerül, megnő az áramütés veszélye.

Ne használja a mozgó beömlőnyílást más célra. Soha ne hordozzon vagy húzzon elektromos szerszámokat a vezetéknél fogva, és ne húzza ki a dugót a konnektorból a vezeték meghúzásával. Védje a kábelt a hőtől, zsírtól, éles szélektől és mozgó alkatrészekről. A sérült vagy összegabalyodott zsinór növeli az áramütés veszélyét. Ha az elektromos szerszámokat kültéren használja, használjon kültéri használatra alkalmas hosszabbítót. A kültéri használatra alkalmas hosszabbító használata csökkenti az áramütés veszélyét.

Ha nedves helyen használ elektromos szerszámokat, használjon védett tápegységet. egy hibásáramú készülék (RCD). Az RCD használata megakadályozza az áramütés veszélyét.

Személyek biztonsága

Amikor elektromos szerszámokat használ, legyen figyelmes, figyeljen arra, amit csinál, koncentráljon és gondolkodjon józanul. Ne használjon elektromos szerszámokat, ha fáradt, vagy ha kábítószert, alkohol vagy gyógyszer hatása alatt áll. Pillanatnyi figyelmetlenség használat közben az elektromos szerszámok súlyos személyi sérülésekhez vezethetnek.

Viseljen védőfelszerelést. Mindig viseljen szemvédőt. A munkafeltételeknek megfelelően használt védőfelszerelések, mint például a légzőkészülék, a csúszásmentes biztonsági cipő, a kemény fejevédő vagy a fülvédő, csökkentik a személyi sérülés kockázatát.

Kerülje el a nem szándékos indítást. Ellenőrizze, hogy a kapcsoló ki van-e kapcsolva, amikor a villát az aljzatba dugja. Ha a szerszámot úgy viszi, hogy az ujjá a kapcsolón van, vagy a szerszám villát bekapcsolt kapcsolóval dugja be, az balesetet okozhat.

A szerszám bekapcsolása előtt távolítsa el a beállítási szerszámokat vagy kulcsokat. Az elektromos szerszám forgó részéhez csatlakoztatott beállítószerszám vagy kulcs személyi sérülést okozhat.

Csak ott dolgozzon, ahol biztonságosan el tudja érni. Mindig tartson stabil testtartást és egyensúlyt. Ez segít abban, hogy kiszámíthatatlan helyzetekben jobban tudja irányítani az elektromos szerszámokat.

Öltözzön megfelelően. Ne viseljen bő ruházatot vagy ékszereket. Győződjön meg róla, hogy a haja, ruházata és kesztyűje távol van a mozgó alkatrészekről. A laza ruházat, az ékszerek és a hosszú haj beakadhat a mozgó alkatrészekbe.

Ha rendelkezésre állnak a porelszívó és porgyűjtő berendezések csatlakoztatására szolgáló eszközök, gondoskodjon arról, hogy ezeket a berendezéseket megfelelően csatlakoztassák és használják. Ezen eszközök használata korlátozhatja a keletkező por által okozott veszélyeket.

Az elektromos szerszámok használata és gondozása

Ne terhelje túl az elektromos szerszámokat. Az elvégzendő munkához megfelelő szerszámokat használjon. A megfelelő elektromos szerszámok jobban és biztonságosabban végzik azt a munkát, amelyre tervezték őket.

Ne használjon olyan elektromos szerszámokat, amelyeket nem lehet kapcsolóval be- és kikapcsolni. Minden olyan elektromos szerszám, amelyet nem lehet kapcsolóval működtetni, veszélyes, és meg kell javítani.

Minden beállítás, tartozékcsere vagy tárolás előtt húzza ki a szerszámot a hálózati aljzatból. Ezek az óvintézkedések korlátozzák az elektromos szerszám véletlen elindításának veszélyét.

A használaton kívüli elektromos szerszámokat tartsa gyermekek elől elzárva, és ne engedje, hogy olyan személyek használják azokat, akik nem ismerik az elektromos szerszámokat vagy a jelen használati utasítást.

Az elektromos szerszámok veszélyesek a tapasztalatlan felhasználók kezében.

Tartsa az elektromos szerszámokat jó működési állapotban. Ellenőrizze a mozgó alkatrészek igazítását és mozgékonyágát, figyeljen a repedésekre, törött alkatrészekre és minden olyan körülményre, amely veszélyeztetheti az elektromos szerszám működőképességét. Ha a szerszám megsérült, gondoskodjon a további használat előtt annak javításáról. Sok balesetet okoz az elektromos szerszámok nem megfelelő karbantartása.

Tartsa a vágószerszámokat élesen és tisztán. A megfelelően karbantartott és élezett vágószerszámok sokkal kisebb valószínűséggel akadnak be vagy akadnak el az anyagban, és könnyebb velük dolgozni.

Használja az elektromos szerszámokat, tartozékokat, munkaeszközöket stb. ezen utasításoknak megfelelően, az adott elektromos szerszámra előírt módon, figyelembe véve a munkakörülményeket és az elvégzendő munka típusát. Az elektromos szerszámoknak a rendeltetésétől eltérő tevékenységek elvégzésére történő használata a következőkhöz vezethet veszélyes helyzetek.

Akkumulátoros szerszámok használata és karbantartása

Csak a gyártó által kijelölt töltőeszkővel töltsen. Egy töltőeszköz, amely alkalmas lehet egy bizonyos típusú akkumulátorcsomaghoz, tüzet okozhat, ha egy másik akkumulátorcsomaggal használja. A szerszámot csak olyan akkumulátorcsomaggal használja, amelyik kifejezetten az eszközhöz tervezték. Más akkumulátorok használata sérülést vagy tüzet okozhat.

Amikor az akkumulátor nem használatban van, védje meg az akkumulátort más fémekkel való érintkezéstől.

olyan tárgyak, mint például gemkapcsok, érmék, kulcsok, szögek, csavarok vagy más apró fémtárgyak, amelyek az akkumulátor egyik érintkezőjének a másikhoz való csatlakoztatását okozhatják. Az akkumulátor érintkezőinek rövidre zárása égési sérüléseket vagy tüzet okozhat.

Az akkumulátorból helytelen használat esetén folyadékok szivároghatnak; kerülje a velük való érintkezést.

Ha véletlenül érintkezik ezekkel a folyadékokkal, öblítse le az érintett területet vízzel.

Ha folyadék kerül a szembe, forduljon orvoshoz. Az akkumulátorból szivárgó folyadékok gyulladást vagy égési sérüléseket okozhatnak.

Biztonsági utasítások a töltőhöz

Védje a töltőt az esőtől és a nedvességtől. A töltő csak beltérben használható helyiségek.

A töltőt úgy tervezték, hogy csak az akkumulátoros szerszámhoz mellékelt akkumulátort töltsen, más akkumulátort nem. Ha nem a töltőhöz tervezett akkumulátorokat tölti, tűz vagy robbanás következhet be.

Tartsa tisztán a töltőt.

Mielőtt minden alkalommal használná a töltőt, ellenőrizze, hogy az megfelelő állapotban van-e, beleértve a tápkábelt is. Ha hibát talál, javíttassa meg a készüléket egy hivatalos szervizközpontban.

Ne használja a töltőt olyan tárgyakon vagy hordozókon, amelyek könnyen meggyulladhatnak (pl. papír), illetve robbanásveszélyes környezetben.

Töltés közben mindig gondoskodjon megfelelő szellőzésről, mivel a nem megfelelő kezelés miatt megsérült akkumulátorból gőz vagy elektrolit szivároghat.

Ha a töltés befejeződött, válassza le a töltőt az áramforrásról, ne hagyja a szükségesnél hosszabb ideig a hálózatra csatlakoztatva.

Kerülje a készülék használatát olyan személyek (beleértve a gyermekeket) által, akik fizikailag, érzékszervileg vagy

A szellemi fogyatékoság vagy a tapasztalat és a tudás hiánya megakadályozza a készülék felügyelet vagy oktatás nélküli biztonságos használatát. Gyermekek nem játszhatnak a készülékkel.

Biztonsági utasítások az akkumulátorra vonatkozóan

Az akkumulátort száraz környezetben töltsse fel, és ügyeljen arra, hogy a készülék ne kapjon Víz.

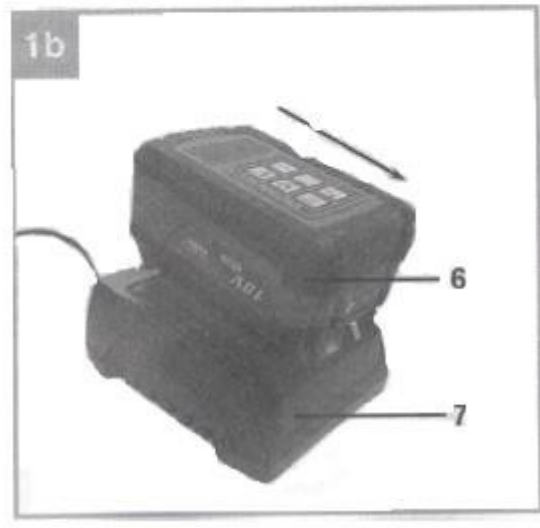
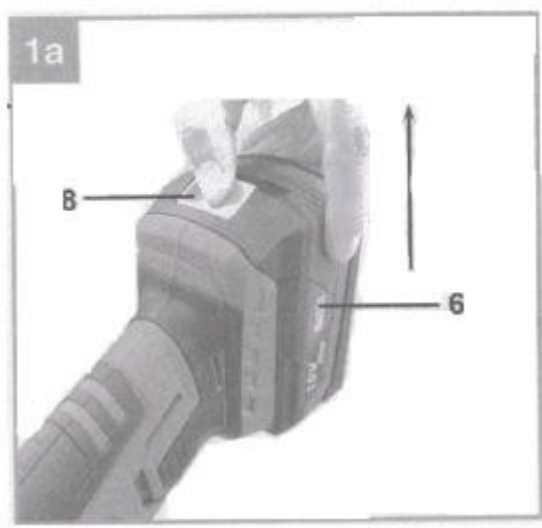
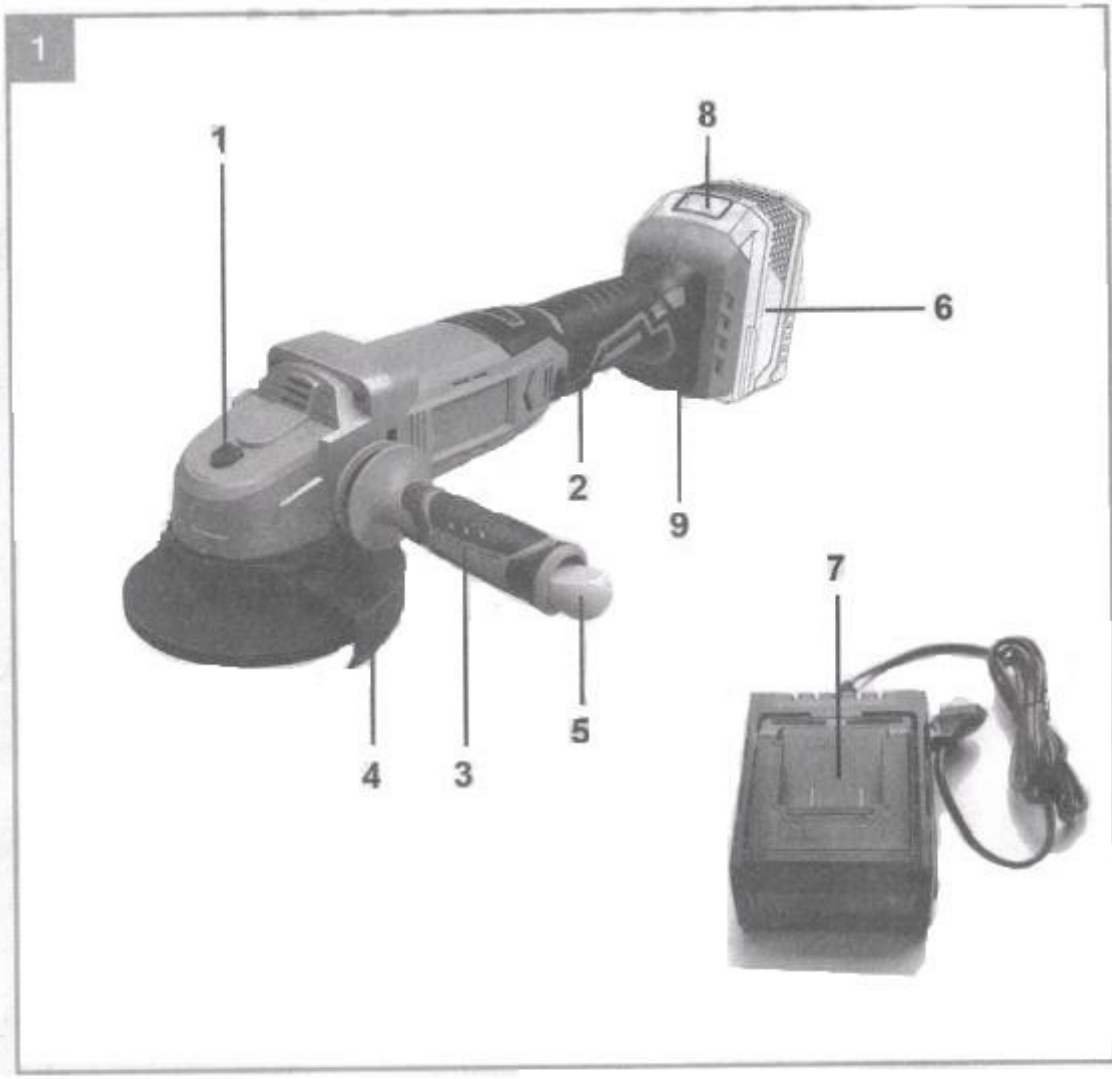
Soha ne tegye ki az akkumulátort közvetlen napfénynek vagy 50 °C feletti hőmérsékletnek. Az akkumulátort csak a töltéshez szükséges ideig töltsse, lásd a jelzőfényt.

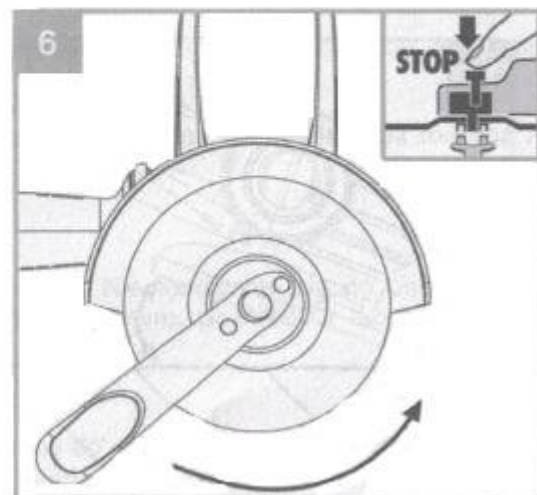
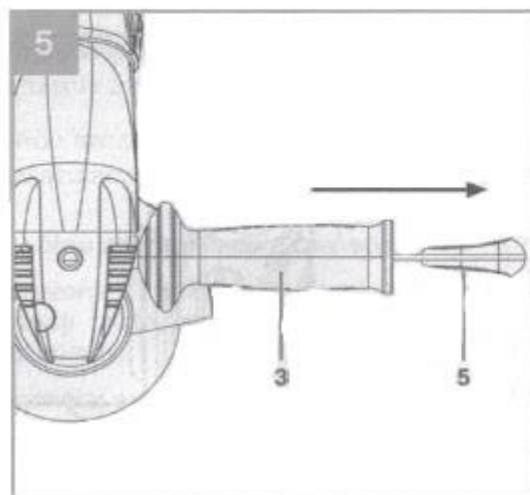
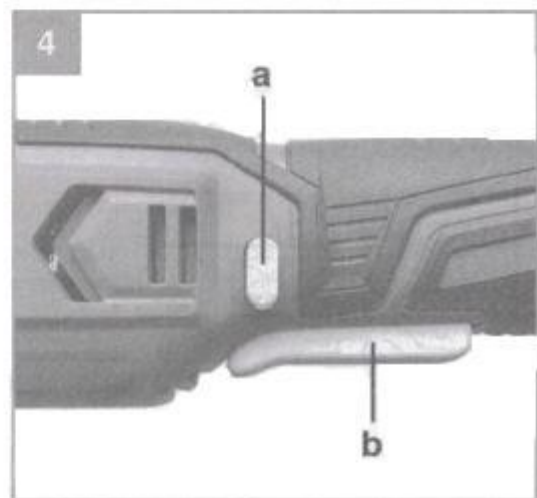
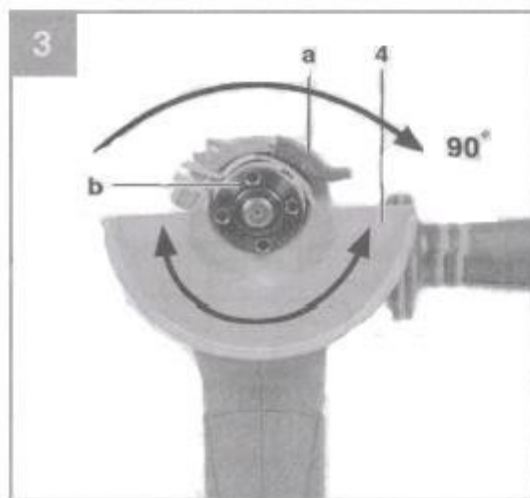
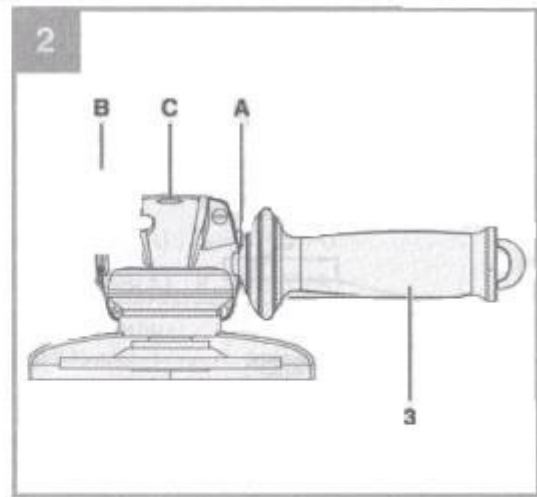
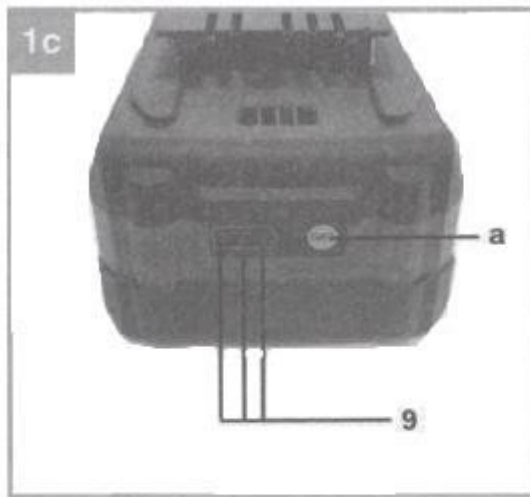
Tartsa távol az akkumulátorcsomagot olyan fémtárgyaktól, amelyek rövidzárlatot okozhatnak a beépített akkumulátorcsomagban (pl. fémpor). Ellenkező esetben rövidzárlat következtében tűz vagy robbanás következhet be. Ezért az akkumulátorcsatlakozót ragasztószalaggal takarja le.

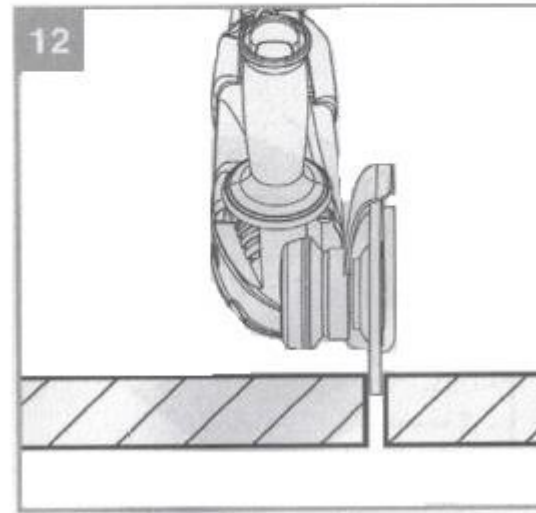
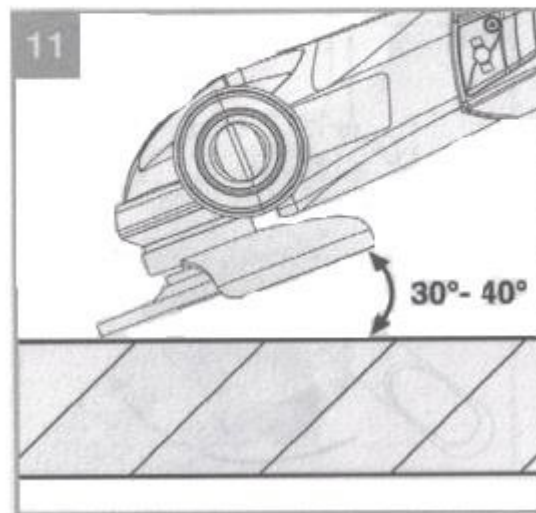
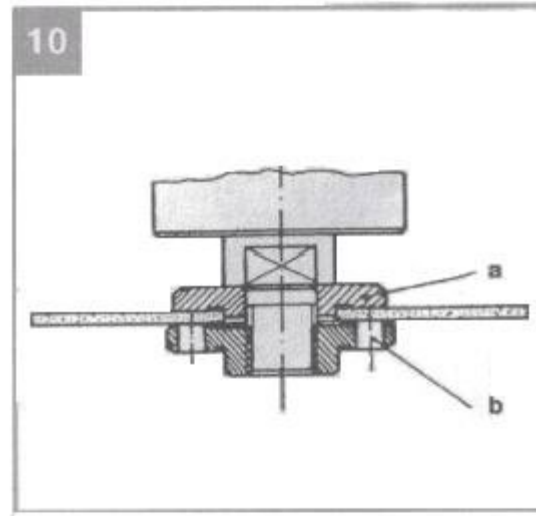
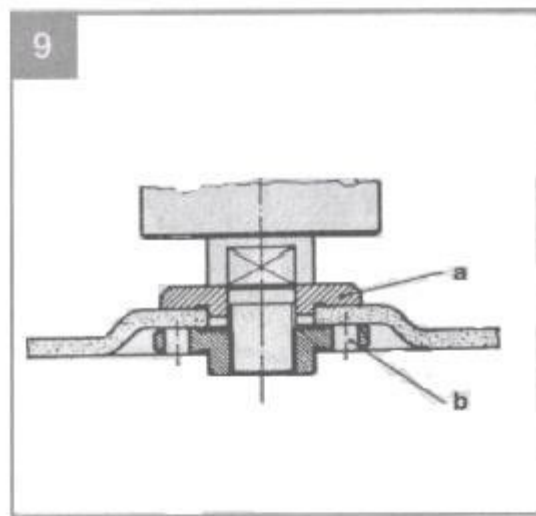
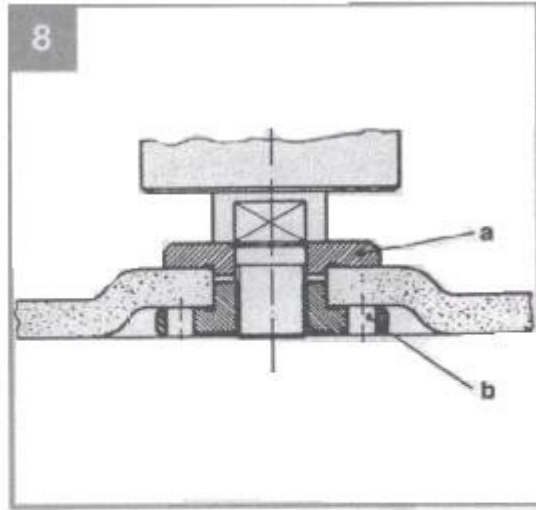
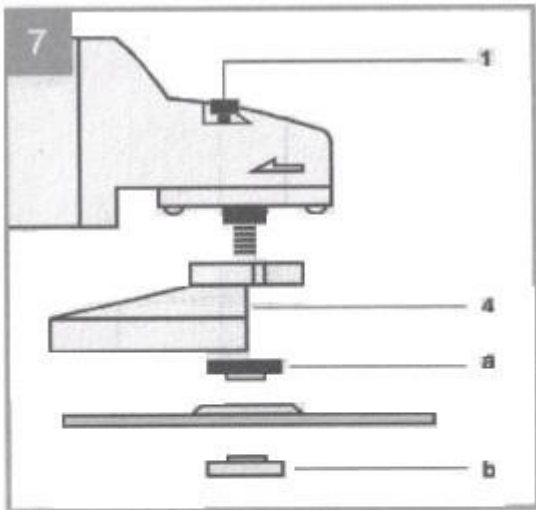
Védje az akkumulátort ütésektől, nedvességtől, és soha ne nyissa ki.

Soha ne égesse el az akkumulátort, ne dobja a vízbe vagy a környezetbe, hanem vigye el környezetbarát ártalmatlanításra.

Ha az akkumulátor megsérült és a helytelen kezelés miatt elektrolit szivárog, kerülje a bőrrel való érintkezést. Ha a bőrhöz ér, alaposan mossa le vízzel. Az akkumulátorból szivárgó folyadékok gyulladást vagy égési sérüléseket okozhatnak. Szembe kerülés esetén öblítse ki a szemét tiszta vízzel, és forduljon orvoshoz.







Leírás

1. Orsó reteszelés
2. Switch
3. Segédfogantyú
4. Védőburkolat
5. Kulcs
6. Akkumulátor
7. Akkumulátor töltő
8. Az akkumulátor kivetítő gombja

A kiegészítő konzol felszerelése (2. ábra)

- A köszörűgép nem használható a kiegészítő tartó nélkül (3).
- A kiegészítő fogantyú három pozícióban rögzíthető.

A fedél cseréje és beállítása (3. ábra)

- Távolítsa el a kerékanyát (b) és a rögzítő karimát.
- Nyissa ki a fedélen (4) lévő szorítókart (a).
- Fordítsa el a fedelet (4) 90°-kal az óramutató járásával megegyező irányba.
- Vegye le a fedelet (4).

Az összeszereléshez kövesse a fordított sorrendet

Beállítás:

- Állítsa be a fedelet (4) úgy, hogy megvédje a kezet a sérüléstől, és hogy a feldolgozandó anyag a kezelővel ellentétes irányba nézzen.
- A fedél (4) helyzete az adott üzemi körülményekhez igazítható. Csavarja ki a szorítókart (a), és fordítsa a fedelet (4) a kívánt helyzetbe.
- Győződjön meg arról, hogy a fedél (4) megfelelően takarja a sebességváltó fedelét.
- Nyomja meg újra a szorítókonzolt (a).
- Ellenőrizze, hogy a fedél (4) megfelelően van-e felszerelve.

Győződjön meg arról, hogy a biztonsági berendezések megfelelően rögzítve vannak. Soha ne használja a csiszológépet a védőburkolat nélkül.

Indítsa el a gépet, és ellenőrizze az új köszörűkorongokat.

Az új csiszolókorong felszerelése után legalább 1 percig működtesse a csiszológépet. Ha a csiszolókorong nem forog megfelelően vagy rezgést okoz, azonnal ki kell cserélni.

Az akkumulátor töltése (1a-1b ábrák)

1. Vegye ki az akkumulátort (6) a tartóból a gomb (8) lenyomásával.
2. Ellenőrizze, hogy a tápfeszültség megegyezik-e a töltő típus tábláján feltüntetett feszültséggel. Helyezze be a töltő dugaszát (7) a hálózati aljzatba. A zöld LED világítani fog.
3. Helyezze be az akkumulátort a töltőbe.

Ha az akkumulátor nem töltődik, ellenőrizze ezt:

- a hálózati aljzaton lévő feszültség,
- a töltő érintkezői érintkeznek az akkumulátorral.

Ha az akkumulátor még mindig nem töltődik, kérjük, küldje el ügyfélszolgálati központunkba.

Fontos! Az újratölthető akkumulátor hosszú élettartamának biztosítása érdekében a lemerülés után mindig azonnal töltse fel az akkumulátort. Töltse fel az akkumulátort, ha azt észleli, hogy a készülék teljesítménye csökken.

Kapcsoló (4. ábra)

A sarokcsiszoló biztonsági karral van felszerelve (a kapcsoló előtt), hogy megakadályozza a baleseteket. A készülék bekapcsolásához tolja a kart jobbra, és nyomja meg a kapcsolót (2). Csiszológép kapcsolja ki a kapcsoló (2) kikapcsolásával. A főkapcsoló (2) visszatér az alaphelyzetbe. Várjon, amíg a gép eléri a maximális sebességet. Ezután állítsa a köszörűgépet a munkadarabhoz, és indítsa el Munka.

Az akkumulátor töltöttségének jelzője (1c. ábra)

Nyomja meg az akkumulátortöltést jelző kapcsolót (a). Az akkumulátor töltöttségi állapotjelző (9) 3 LED-en keresztül mutatja az akkumulátor töltöttségi állapotát.

Mindhárom LED világít: az akkumulátor teljesen feltöltött. 2 LED világít: az akkumulátor elegendő energiával rendelkezik.

1 LED világít: alacsony az akkumulátor töltöttségi szintje. Töltse fel az akkumulátort. A LED-ek nem világítanak: az akkumulátor teljesen lemerült és sérült
Ne használjon vagy töltsön sérült akkumulátort.

Csiszolókorongok cseréje (5/6. ábra)

A tárcsákat a csavarkulcs (5) segítségével kell kicserélni. A kulcsot (5) a kiegészítő tartóban (3) tárolja. Szükség esetén húzza ki a kulcsot (5) a kiegészítő fogantyúból (3).

Veszély! Biztonsági okokból a csiszológép nem használható a csavarkulccsal (5).

Figyelem!

- Könnyű tárcsacsere az orsózárral:
- Nyomja meg az orsót, és hagyja, hogy a csiszolókorong a helyére kattanjon.
- Csavarja le a peremanyát egy laposkulccsal. (6. ábra)
- Helyezze vissza a tárcsát, és húzza meg az anyát egy laposkulccsal.

Fontos!

Ha a motor és a köszörűcsap nem mozog, nyomja meg az orsó reteszelését!

A tárcsa cseréjekor reteszelve az orsózárat.

- Rögzített tárcsák esetén csavarja be a peremanyát úgy, hogy a lapos oldal kifelé nézzen;
- Vágótárcsák esetén a peremanya lapos oldalát csavarja a peremanya oldala felé. kerekek.

Karima beállítása tengelyek és fűrészlapok használatakor (1-10. ábra)

- Karimaelrendezés egyenes csiszolókorongok használata esetén (8. ábra)

a) Szerelőkarima

b) Karima anya

- Karima beállítása vágókorongok használatakor (9. ábra)

a) Szerelőkarima

b) Kerékanya

- A perem beállítása egyenes fűrészlap használata esetén (10. ábra)

a) Szerelőkarima

b) Karima anya

Motor

Fontos, hogy a motor működés közben megfelelően szellőzzön, ezért a szellőzőnyílásokat mindig tartsa szabadon.

Csiszolókorongok

- Soha ne használjon az ajánlottnál nagyobb átmérőjű szóró- vagy vágótárcsát.

- A penge vagy vágókorong használata előtt ellenőrizze a névleges fordulatszámot.

- A használt csiszoló- vagy vágókorong maximális fordulatszámának nagyobbak kell lennie, mint a sarokcsiszoló fordulatszáma.

- Ehhez a sarokcsiszolóhoz megfelelő csiszoló- és vágókorongokat kell használni.

- Gyémántpengék használata esetén ellenőrizze a forgásirányt. Irányjelző nyíl a gyémántkeréknek a szerszám forgásirányába kell mutatnia.

Különös gondot kell fordítani a lemezek megfelelő tárolására és szállításra. Ügyeljen arra, hogy a lemezeket ütődések, rázkódások és éles szélek nélkül szállítsák (például dobozban történő szállítás vagy tárolás esetén). Ez károsodást okozhat (pl. repedések) a csiszolókorongokon, és komoly veszélynek teszi ki a felhasználót.

Működési módok Csiszolás

(11. ábra)

Megjegyzés: Használjon csiszolásvédő eszközt (a géphez mellékelve). A legjobb eredmények elérése érdekében durva csiszolásnál tartsa a korongot 30°-40°-os szögben a munkadarab felületéhez képest, és vezesse előre-hátra a munkadarabon, hogy egyenletes mozgást érjen el.

Vágás (12. ábra)

Megjegyzés: Használjon biztonsági eszközt a zaj csökkentése érdekében.

Ha vágáshoz sarokcsiszolót használ, kerülje a vágási síkban történő billenést. A vágókorongnak tiszta élűnek kell lennie. Kemény kő vágásához a gyémántlap a legalkalmasabb.

Tilos a berendezés használata azbesztes anyagokon Soha ne használja a csiszolókorongot durva csiszolásra.

Megjegyzés:

Az akkumulátorral működő készülékek teljesítményének és élettartamának növelése érdekében javasoljuk, hogy csak 4,0 A-s akkumulátort vagy egy másik, nagyobb kapacitású akkumulátort használjon.

Tisztítás és karbantartás

Mindig vegye ki az akkumulátort a gépből, mielőtt a sarokcsiszolóval dolgozna!

Tisztítás

- Tartsa az összes biztonsági berendezést, a szellőzőnyílásokat és a motorházat a lehető legtávolabb a szennyeződésektől és portól. Törölje át a berendezést tiszta ruhával, vagy fújja ki sűrített levegővel.
alacsony nyomású levegővel.

- Javasoljuk, hogy a készüléket minden alkalommal tisztítsa meg, amikor használja.

- A készüléket rendszeresen tisztítsa meg nedves ruhával és enyhe szappannal. Ne használjon mosó- vagy oldószereket; ezek megtámadhatják a készülék műanyag részeit. Ügyeljen arra, hogy víz ne tudjon bejutni a készülékbe.

Karbantartás

Rendszeresen, például 6 havonta egyszer töltsse fel az akkumulátort.

Csak a gyártó által ajánlott tartozékokat és pótalkatrészeket használjon. Abban az esetben, ha a berendezés néhány minőségi ellenőrzés és az Ön által végzett karbantartás ellenére meghibásodik, csak hivatalos villanyszerelővel javíttassa meg.

Környezetvédelem

Az elhasznált elektromos berendezéseket nem szabad a háztartási hulladékba helyezni. Vigye el egy visszavételi (újrahasznosítási) pontra.